

ЛЕСТНИЦЫ, ПОРУЧНИ

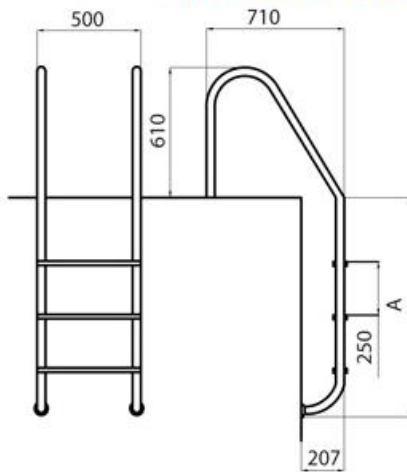
Лестницы ● 40

Поручни ● 43

Ограждения ● 45

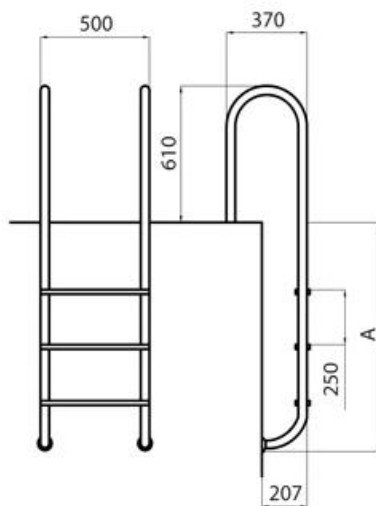
ЛЕСТНИЦЫ (ИСПАНИЯ)

МОДЕЛЬ *Standart*



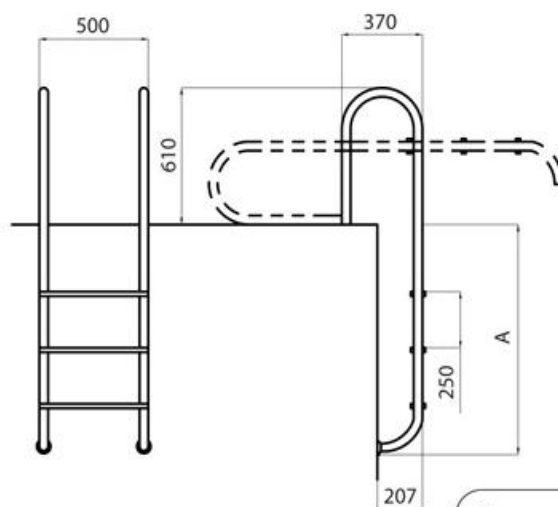
Артикул	Кол-во ступеней	A	Марка стали
AC 1004004	2	696	AISI 304
AC 1004191	2	696	AISI 316
AC 1004007	3	946	AISI 304
AC 1004192	3	946	AISI 316
AC 1004028	4	1196	AISI 304
AC 1004193	4	1196	AISI 316
AC 1004018	5	1446	AISI 304
AC 1004194	5	1446	AISI 316

МОДЕЛЬ *Wall*



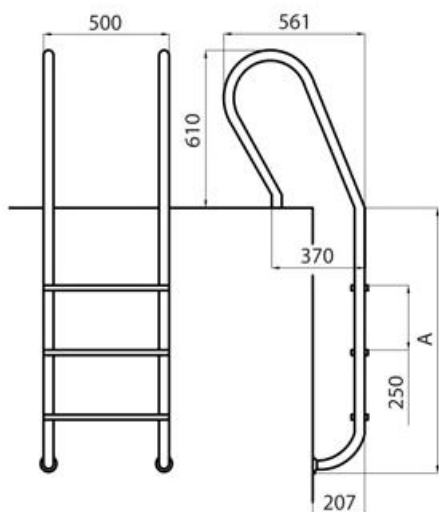
Артикул	Кол-во ступеней	A	Марка стали
AC 1004005	2	696	AISI 304
AC 1004195	2	696	AISI 316
AC 1004029	3	946	AISI 304
AC 1004196	3	946	AISI 316
AC 1004016	4	1196	AISI 304
AC 1004197	4	1196	AISI 316
AC 1004030	5	1446	AISI 304
AC 1004198	5	1446	AISI 316

МОДЕЛЬ *Articulated Wall*



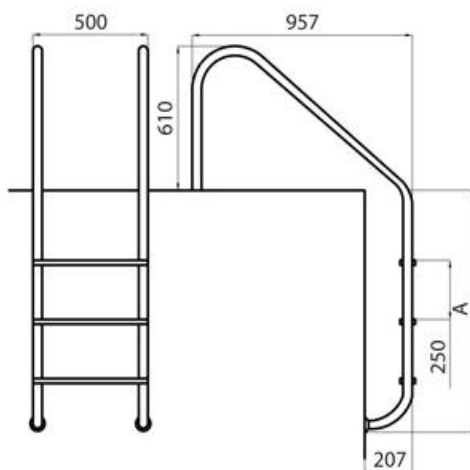
Артикул	Кол-во ступеней	A	Марка стали
AC 1004040	3	946	AISI 304
AC 1004041	4	1196	AISI 304

МОДЕЛЬ *Parallel - Look*



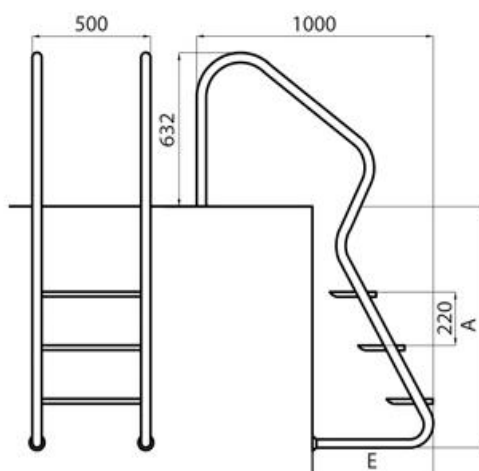
Артикул	Кол-во ступеней	A	Марка стали
AC 1004035	2	696	AISI 304
AC 1004199	2	696	AISI 316
AC 1004036	3	946	AISI 304
AC 1004200	3	946	AISI 316
AC 1004037	4	1196	AISI 304
AC 1004201	4	1196	AISI 316
AC 1004038	5	1446	AISI 304
AC 1004202	5	1446	AISI 316

МОДЕЛЬ *Overflow*



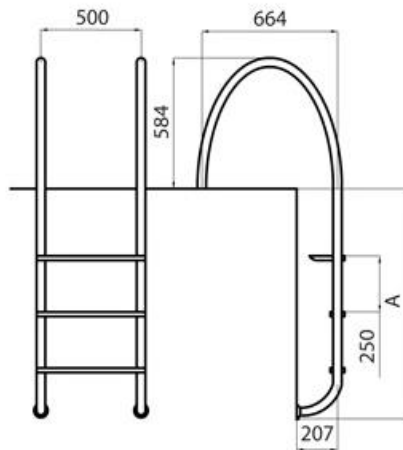
Артикул	Кол-во ступеней	A	Марка стали
AC 1004216	2	696	AISI 304
AC 1004203	2	696	AISI 316
AC 1004074	3	946	AISI 304
AC 1004204	3	946	AISI 316
AC 1004067	4	1196	AISI 304
AC 1004205	4	1196	AISI 316
AC 1004118	5	1446	AISI 304
AC 1004206	5	1446	AISI 316

МОДЕЛЬ *Easy Access*



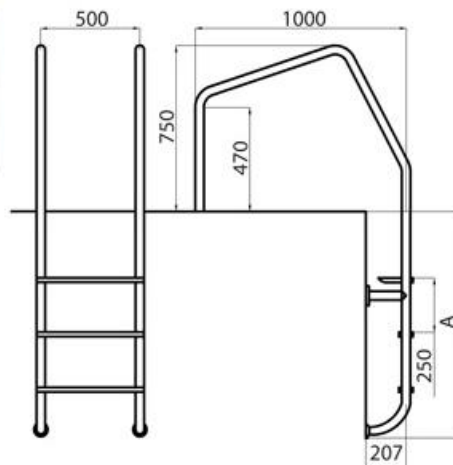
Артикул	Кол-во ступеней	A	E	Марка стали
AC 1004139	3	1005	511	AISI 316
AC 1004140	4	1225	630	AISI 316

МОДЕЛЬ *Elips Standart*



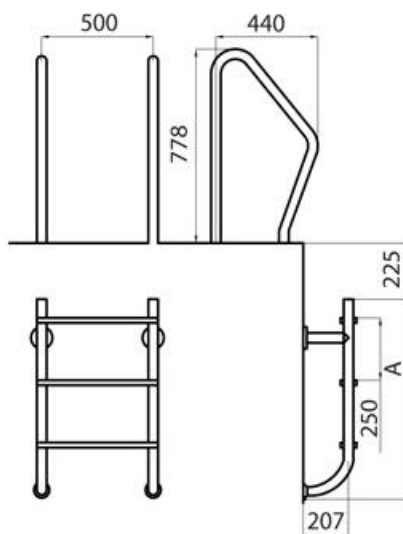
Артикул	Кол-во ступеней	A	Марка стали
AC 1004187	3	946	AISI 316
AC 1004188	4	1196	AISI 316

МОДЕЛЬ *Special Overflow*



Артикул	Кол-во ступеней	A	Марка стали
AC 1004420	2	696	AISI 316
AC 1004421	3	946	AISI 316
AC 1004422	4	1196	AISI 316
AC 1004423	5	1446	AISI 316

МОДЕЛЬ *Two Pieces*

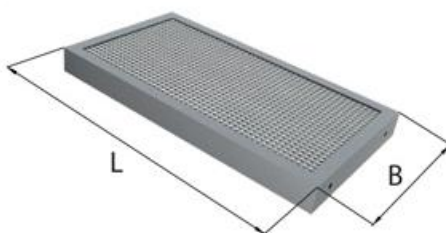


Артикул	Кол-во ступеней	A	Марка стали
AC 1004047	3	765	AISI 304
AC 1004208	3	765	AISI 316
AC 1004048	4	1015	AISI 304
AC 1004209	4	1015	AISI 316

ОБРАЗЦЫ СТУПЕНЕЙ



AC 1004124

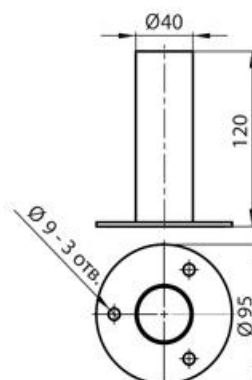


под заказ



AC 1004125

СТОЙКИ ЛЕСТНИЦЫ



Артикул	Название	Масса	Объем (брутто) дм ³
AC 12.10	Стойки лестницы (пара)	0,5	0,7

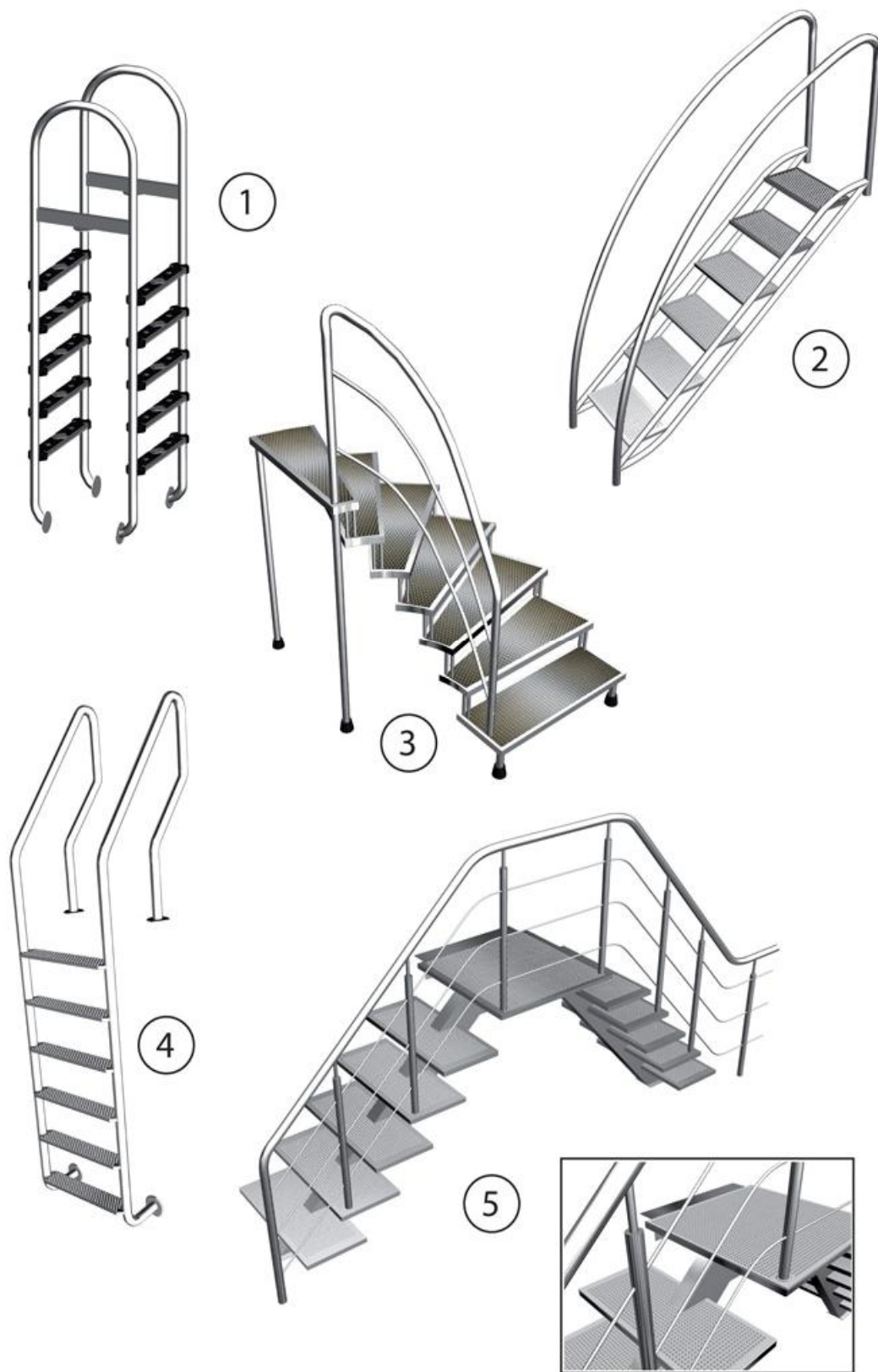
ПОРУЧНИ



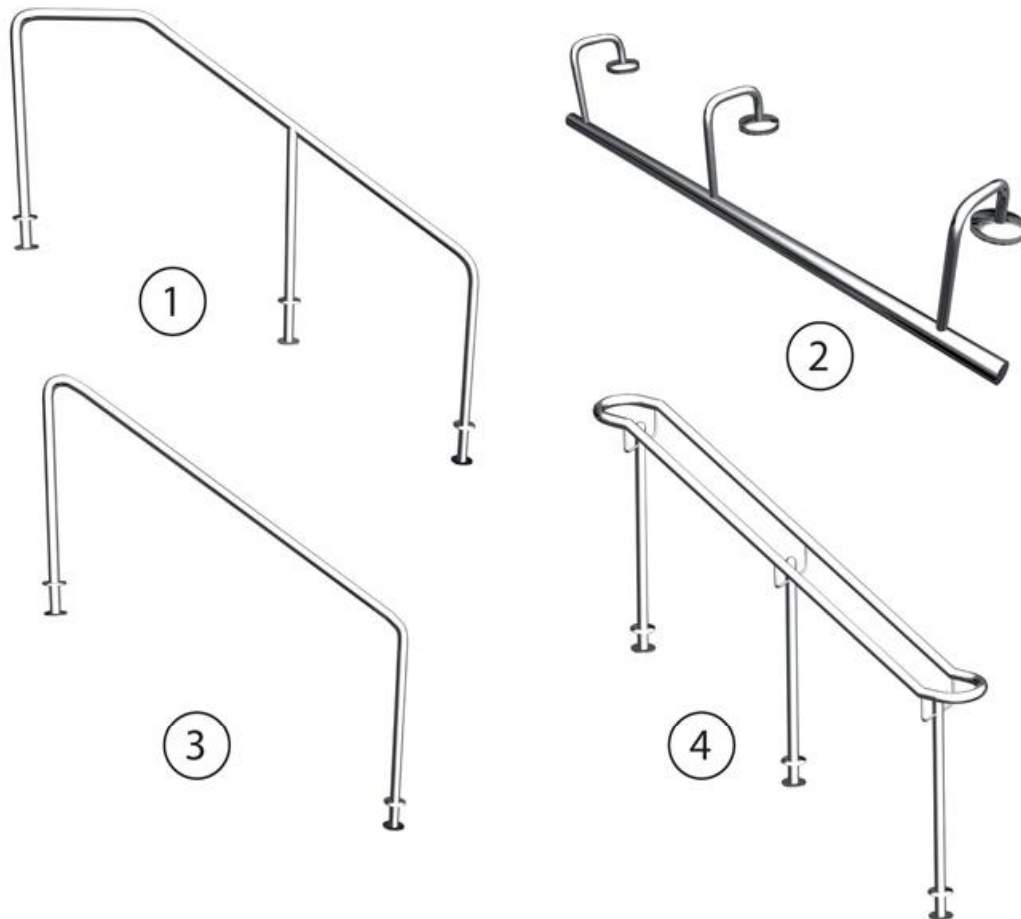
Артикул	Название
AC 12.06	Поручень вдоль борта 0,5 м
AC 12.01	Поручень вдоль борта 1,0 м
AC 12.02	Поручень вдоль борта 1,5 м
AC 12.03	Поручень вдоль борта 2,0 м
AC 12.04	Поручень вдоль борта 2,5 м
AC 12.05	Поручень вдоль борта 3,0 м

По индивидуальным заказам мы изготавливаем поручни, лестницы, ограждения, декоративные элементы интерьера, металлоконструкции.
Ниже приведены некоторые варианты поручней и лестниц.

ЛЕСТНИЦЫ ПО ИНДИВИДУАЛЬНЫМ ПРОЕКТАМ



ПОРУЧНИ ПО ИНДИВИДУАЛЬНЫМ ПРОЕКТАМ



ЛЕСТНИЧНЫЕ ОГРАЖДЕНИЯ



