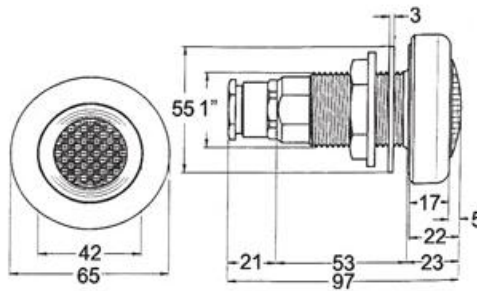




## освещение

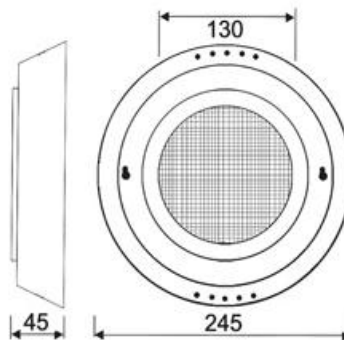
- Прожекторы галогенные* ● 54
- Прожекторы светодиодные* ● 54
- Комплектующие к прожекторам* ● 56

## ПРОЖЕКТОРЫ ГАЛОГЕННЫЕ



- Корпус из нержавеющей стали AISI 316
- Галогенная лампа 50 Вт

Артикул	Название	Напряжение питания, В	Длина кабеля	Класс защиты
АС 1006021	Прожектор 50 Вт	12	2,5	IP 68



- Корпус из нержавеющей стали AISI 316
- Две галогенные лампы по 75 Вт
- Защита от перегрева
- Необходим крепежный комплект

Артикул	Название	Напряжение питания, В	Сечение кабеля, мм	Длина кабеля	Класс защиты
АС 1006051	Прожектор накладной 150 Вт	12	2x2,5	2	IP 68



Артикул	Название	Тип бассейна
АС 1006052	Крепежный комплект для накладных прожекторов	плитка
АС 1006053	Крепежный комплект для накладных прожекторов	пленка



Артикул	Название	Напряжение питания, В	Сечение кабеля, мм	Длина кабеля	Класс защиты
АС 10.15	Прожектор 300 Вт, плитка	12	4	2,5	IP 68
АС 10.14	Прожектор 300 Вт, пленка	12	4	2,5	IP 68



АС 10.02



АС 10.01

Артикул	Название	Масса (кг)	Объем (брутто), дм3
АС 10.02	Распаечная коробка	0,7	0,75
АС 10.01	Распаечная коробка круглая	0,95	0,75

## ПРОЖЕКТОРЫ СВЕТОДИОДНЫЕ



Артикул	Название	Напряжение питания, В	Класс защиты
АС 10.03	Светодиодный прожектор 1 Вт, красный	12	IP 68
АС 10.04	Светодиодный прожектор 1 Вт, синий	12	IP 68
АС 10.05	Светодиодный прожектор 1 Вт, зеленый	12	IP 68
АС 10.06	Светодиодный прожектор 1 Вт, белый	12	IP 68
АС 10.07	Закладная для светодиодного прожектора 1 Вт	-	-



Артикул	Название	Напряжение питания, В	Класс защиты
АС 10.08	Светодиодный прожектор 6 Вт, белый	12	IP 68
АС 10.09	Светодиодный прожектор 6 Вт, синий	12	IP 68
АС 10.10	Светодиодный прожектор 6 Вт, красный	12	IP 68
АС 10.11	Светодиодный прожектор 6 Вт, зеленый	12	IP 68
АС 10.12	Светодиодный прожектор 6 Вт, RGB	12	IP 68
АС 10.13	Закладная для светодиодного прожектора 6 Вт	-	-



Артикул	Название	Напряжение питания, В	Длина кабеля	Класс защиты
АС 10.17	24 Вт светодиодный белый, плитка	12	2,5	IP 68
АС 10.19	24 Вт светодиодный RGB, плитка	12	2,5	IP 68
АС 10.16	24 Вт светодиодный белый, пленка	12	2,5	IP 68
АС 10.18	24 Вт светодиодный RGB, пленка	12	2,5	IP 68

## ИСТОЧНИК ТОКА



Артикул	Название
АС 20.04	Источник тока GNJA-12350D015 для 1Вт прожектора

## ДРАЙВЕР ПИТАНИЯ



Артикул	Название
АС 20.05	Драйвер питания сетевой для 6 Вт прожектора

## КОМУТАЦИОННЫЙ БЛОК *RGB* для ПРОЖЕКТОРОВ



Артикул	Название
АС 10.15	Коммутационный блок для RGB прожекторов

## ТРАНСФОРМАТОРЫ для ОСВЕТИТЕЛЬНЫХ ПРИБОРОВ *ТЕСТОР (Италия)*

Трансформаторы с устройством плавного включения позволяют значительно продлить срок службы ламп в прожекторах. Устройство плавного включения снижает вредное влияние на лампу пускового тока, который в некоторых случаях может в несколько раз превышать значение рабочего тока



Артикул	Мощность, Вт	Напряжение питания, В		Тип защиты от воды
		Входное	Выходное	
АС 1006087	300	220	12	IP - 65
АС 1006089	600	220	12	IP - 65
АС 1006086	900	220	12	IP - 65
АС 1006088	1200	220	12	IP - 65